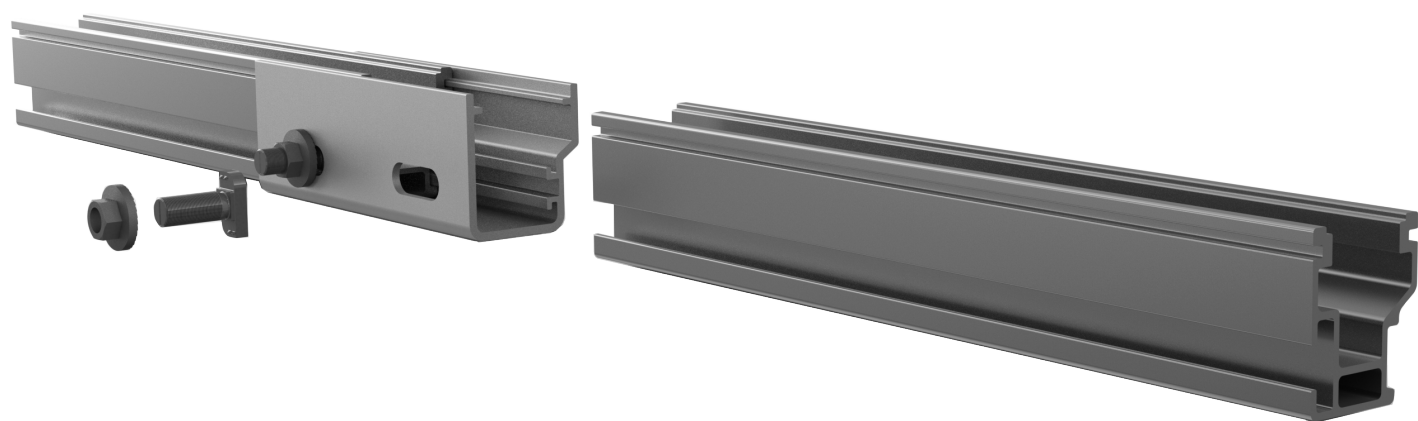
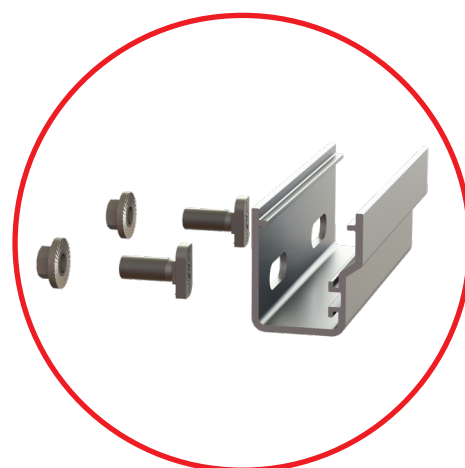


Structural Rail Connector

QUICK GUIDE



Componentes



Part Number	Descripción
4000385	RailConn CR 48-X,48-XL Struct Set, Mill

Herramientas requeridas



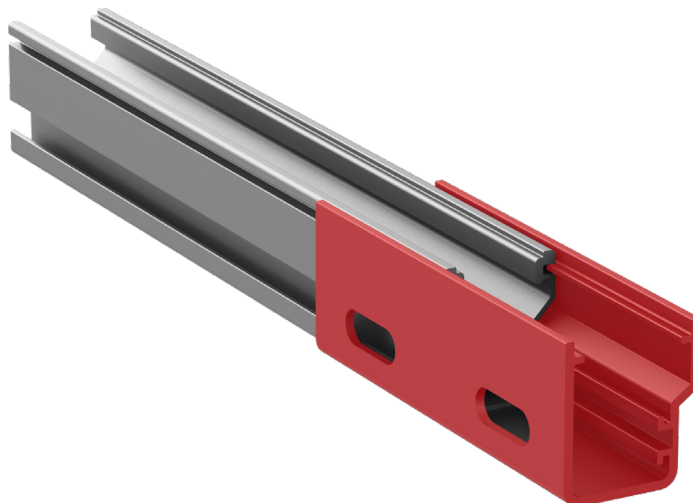
13 mm dep socket
▶ Torque 25.8 ft-lbs

Ensamble

1

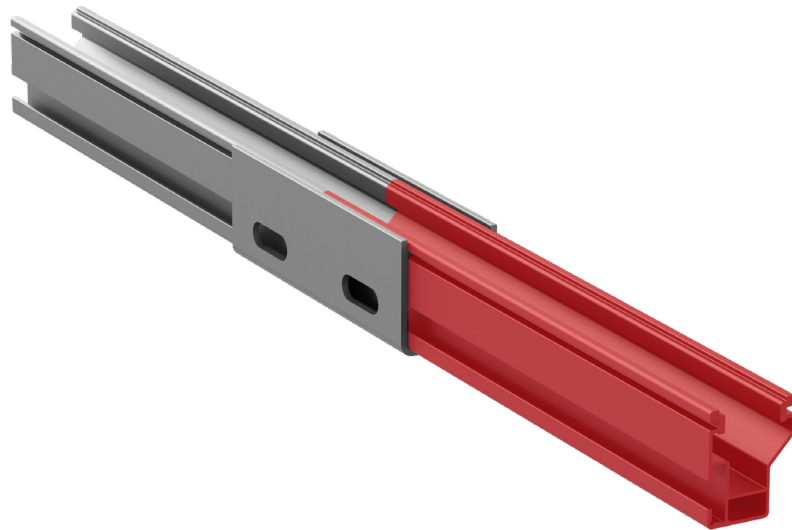


Deslice el Structural Rail Connector por debajo de los rieles, centrado el conector entre los extremos del riel. El conector de riel contiene características de acoplamiento y debe insertarse antes de alinear los rieles juntos.



2

! Alinee los dos extremos de los rieles uno al lado del otro y centre el conector del riel entre los dos rieles.



3

! Fije el Structural Rail Connector con dos T-Bolts M10 y dos tuercas hexagonales dentadas.

Asegúrese de que la ranura en la parte inferior del T-Bolt esté vertical, lo que indica que la cabeza del T-Bolt está correctamente encajada en el canal del riel.

Torque tuercas hexagonales dentadas:
25,8 ft-lbs [35 Nm].

Nota: Consulte las cartas de ingeniería del sistema para conocer los espacios permitidos, las limitaciones y las notas de instalación con respecto a las capacidades de CrossRail y el conector de riel compatible.

Alineación del T-Bolt

Incorrecta



Correcta

