

# HiKu6 monocristalino PERC

525 W ~ 550 W

CS6W-525 | 530 | 535 | 540 | 545 | 550MS

## MÁS POTENCIA



Potencia del módulo hasta 550 W  
Eficiencia del módulo de hasta un 21,5 %



Costo nivelado de energía hasta un 4,5% inferior  
Costo del sistema hasta un 5,6 % inferior



Tecnología de mitigación integral de degradación por luz y temperatura elevada; reducción de hasta un 50%



Compatible con los mayores fabricantes de seguidores, producto rentable para centrales de servicio público



Mayor tolerancia a la sombra

## MÁS CONFIABLE



Minimiza el impacto de las microfisuras



Carga de nieve intensa hasta 5400 Pa,  
carga de viento mejorada hasta 2400 Pa\*



**Garantía aumentada de materiales y mano de obra\***



**Garantía de potencia lineal\***

**Degradación de potencia el 1º año no superior al 2%**

**Degradación de potencia anual posterior no superior al 0,55%**

\*Según la declaración de garantía limitada aplicable de Canadian Solar.

## CERTIFICADOS DEL SISTEMA DE GESTIÓN\*

ISO 9001: 2015 / Sistema de gestión de calidad

ISO 14001: 2015 / Normas del sistema de gestión ambiental

ISO 45001: 2018 / Normas internacionales de salud y seguridad ocupacional

## CERTIFICADOS DEL PRODUCTO\*

IEC 61215 / IEC 61730 / INMETRO

UL 61730 / IEC 61701 / IEC 62716

UNI 9177 Reacción al fuego: clase 1 / Take-e-way



\* Los certificados específicos aplicables a diferentes tipos de módulos y mercados variarán; por lo tanto, no todas las certificaciones aquí señaladas se aplicarán simultáneamente a los productos que ordene o use. Comuníquese con el representante de ventas local de Canadian Solar para confirmar los certificados específicos disponibles para su producto y aplicables en las regiones de uso.

**CSI Solar Co., Ltd.** se compromete a suministrar productos solares, soluciones en sistemas solares y servicios de alta calidad a los clientes de todo el mundo. Canadian Solar fue reconocido como proveedor de módulos N° 1 en términos de calidad y relación precio/rendimiento según la encuesta IHS Module Customer Insight Survey, además de ser líder en desarrollo de proyectos fotovoltaicos y fabricación de módulos solares, con más de 50 GW instalados en el mundo entero desde 2001.

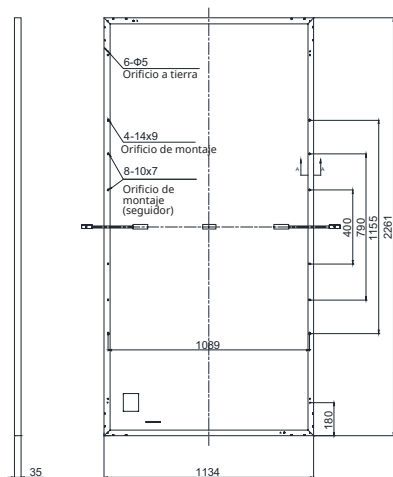
\* Consulte el manual de instalación para obtener información detallada.

**CSI Solar Co., Ltd.**

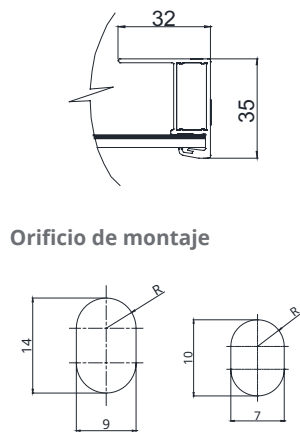
199 Lushan Road, SND, Suzhou, Jiangsu, China, 215129, [www.csisolar.com](http://www.csisolar.com), [service.latam@csisolar.com](mailto:service.latam@csisolar.com)

## DIAGRAMA TÉCNICO (mm)

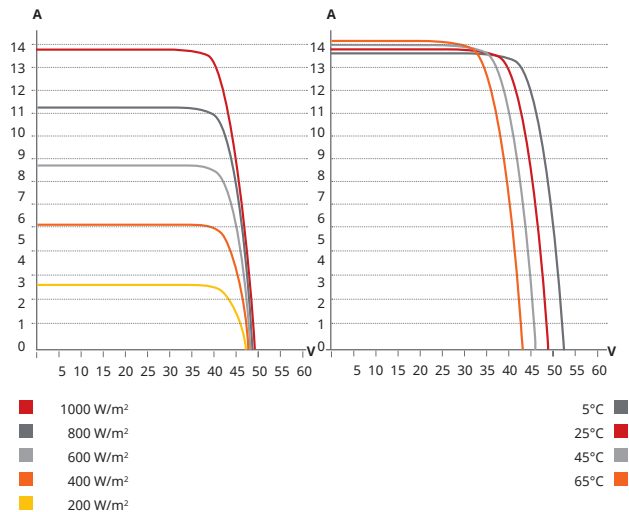
Vista trasera



Sección transversal del marco A-A



## CS6W-530MS / CURVAS I-V



## DATOS ELÉCTRICOS | STC\*

CS6W	525MS	530MS	535MS	540MS	545MS	550MS
Potencia nominal máx. (Pmax)	525 W	530 W	535 W	540 W	545 W	550 W
Voltaje de operación ópt. (Vmp)	40,7 V	40,9 V	41,1 V	41,3 V	41,5 V	41,7 V
Corriente de operación ópt. (Imp)	12,90 A	12,96 A	13,02 A	13,08 A	13,14 A	13,20 A
Voltaje de circuito abierto (Voc)	48,6 V	48,8 V	49,0 V	49,2 V	49,4 V	49,6 V
Corriente de cortocircuito (Isc)	13,75 A	13,80 A	13,85 A	13,90 A	13,95 A	14,00 A
Eficiencia del módulo	20,5%	20,7%	20,9%	21,1%	21,3%	21,5%
Temperatura de operación	-40°C ~ +85°C					
Voltaje máx. del sistema	1500 V (IEC/UL) o 1000 V (IEC/UL)					
Características ignífugas del módulo	TIPO 1 (UL 61730 1500 V), TIPO 2 (UL 61730 1000 V) o CLASE C (IEC 61730)					
Clasificación máx. de fusible en serie	25 A					
Clasificación de aplicación	Clase A					
Tolerancia de potencia	0 ~ + 10 W					

\* Bajo condiciones de prueba estándar (STC) de irradiación de 1000 W/m², espectro AM 1,5 y temperatura de celda de 25°C.

## DATOS ELÉCTRICOS | NMOT\*

CS6W	525MS	530MS	535MS	540MS	545MS	550MS
Potencia nominal máx. (Pmax)	392 W	396 W	400 W	403 W	407 W	411 W
Voltaje de operación ópt. (Vmp)	38,0 V	38,2 V	38,4 V	38,6 V	38,8 V	39,0 V
Corriente de operación ópt. (Imp)	10,33 A	10,37 A	10,42 A	10,45 A	10,49 A	10,54 A
Voltaje de circuito abierto (Voc)	45,8 V	46,0 V	46,2 V	46,4 V	46,6 V	46,8 V
Corriente de cortocircuito (Isc)	11,09 A	11,13 A	11,17 A	11,21 A	11,25 A	11,30 A

\* Bajo temperatura de operación nominal del módulo (NMOT), irradiación de 800 W/m², espectro AM 1,5, temperatura ambiente 20°C, velocidad del viento 1 m/s.

## DATOS MECÁNICOS

Especificación	Datos
Tipo de celda	Monocrystalina
Disposición de las celdas	144 [2 X (12 X 6)]
Dimensiones	2261 X 1134 X 35 mm (89,0 X 44,6 X 1,38 pulg.)
Peso	27,8 kg (61,3 lbs)
Cubierta delantera	Vidrio templado de 3,2 mm
Marco	Aleación de aluminio anodizada
Caja de conexiones	IP68, 3 diodos de derivación
Cable	4 mm² (IEC), 12 AWG (UL)
Longitud del cable (con conector)	410 mm (16,1 pulg.) (+) / 290 mm (11,4 pulg.) (-) o longitud personalizada*
Conector	Serie T4, H4 UTX o MC4-EVO2
Por bandeja	30 piezas
Por contenedor (40' HQ)	600 piezas

\* Para obtener información detallada, comuníquese con los representantes técnicos y de ventas locales de Canadian Solar.

## CARACTERÍSTICAS DE TEMPERATURA

Especificación	Datos
Coefficiente de temperatura (Pmax)	-0,34 %/°C
Coefficiente de temperatura (Voc)	-0,26 %/°C
Coefficiente de temperatura (Isc)	0,05%/°C
Temperatura de operación nominal del módulo	42 ± 3 °C

## SECCIÓN DE SOCIOS



\* Las especificaciones y características principales en esta ficha técnica pueden ser ligeramente distintas a nuestros productos reales debido a la constante innovación y mejora de los productos. CSI Solar Co., Ltd. se reserva el derecho a ajustar la información aquí descrita en cualquier momento si es necesario, sin previo aviso. Tenga en consideración que los módulos fotovoltaicos deben ser manipulados e instalados por personas calificadas y con capacitación profesional; recuerde también leer detenidamente las instrucciones de seguridad e instalación antes de usar nuestros módulos.

## CSI Solar Co., Ltd.

199 Lushan Road, SND, Suzhou, Jiangsu, China, 215129, www.csisolar.com, service.latam@csisolar.com